

FIG. 1

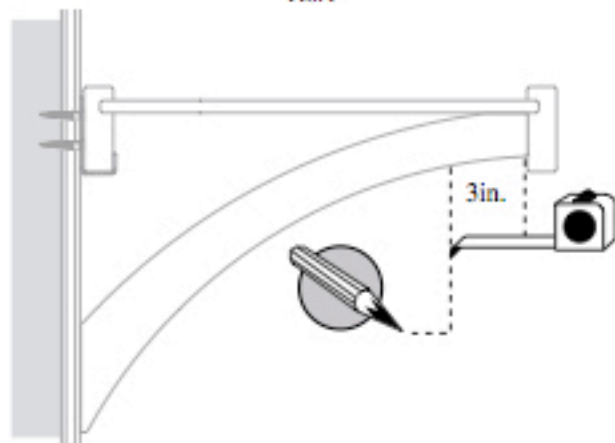
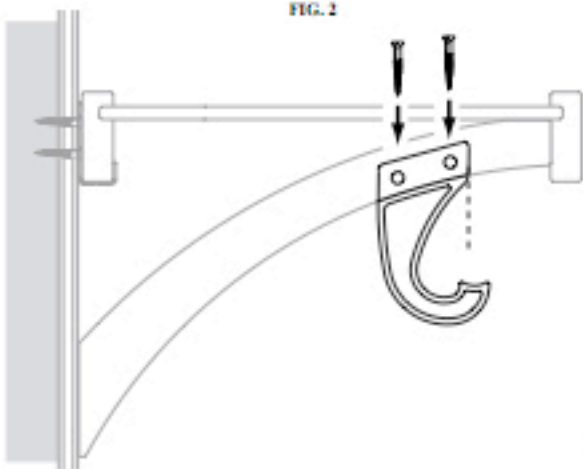


FIG. 2



Made In China
Hecho En China
Fabriqué En Chine
© 2004 John Louis Inc.
SKU# JLH-703

Quality shelving solutions with style.

JOHN LOUIS
HOME 

J-HOOK HARDWARE
ACCESORIO DE GANCHO EN J
QUINCAILLERIE DES CROCHETS EN J

Kit Contents

2 - J-Hook; 4 - #8 1" Screw; 2 - #6 1 1/4" Self Drilling Screw

Contenido del juego

2 - Ganchos en J; 4 - Tornillos N° 8 de 1 pulg.; 2 - Tornillos autoperforantes N° 6 de 1 _ pulg.

Contenu du kit

2 - crochet en J; 4 - Vis n° 8 de 1 pouce; 2 - Vis autoperceuse n° 6 de 1 _ pouce.

Installation Instructions

1. Measure 3" back from location where front of Angle Bracket and Shelf underside meet.
2. Mark location on Angle Bracket
3. Place J-Hook onto Angle Bracket with the front positioned at the marked location.
4. Secure J-Hook using #8 1" screws
5. Place Garment Bar in desired location.
6. Secure Garment Bar to J-Hook Using #6 1 1/4" self drilling screw.

Instrucciones de instalación

1. Mida 7,6 cm hacia atrás desde el lugar en donde se encuentran la parte delantera de la ménsula en escuadra y la parte de abajo del estante.
2. Marque el lugar en la ménsula en escuadra
3. Coloque el gancho en J en la ménsula en escuadra con la parte delantera en el lugar marcado.
4. Fije el gancho en J usando tornillos N° 8 de 1 pulg.
5. Coloque la barra para ropa en el lugar que desea.
6. Fije la barra para ropa en el gancho en J usando un tornillo autoperforante N° 6 de 1 _ pulg.

Mode d'installation

1. Mesurer 7,5 cm du point de rencontre de l'avant de l'équerre de support et du dessous de tablette.
2. Marquer l'emplacement sur l'équerre de support.
3. Placer le crochet en J sur l'équerre de support en positionnant l'avant à l'endroit marqué.
4. Attacher le crochet en J avec des vis n° 8 de 1 pouce.
5. Placer la barre de penderie à l'endroit sélectionné.
6. Fixer la barre de penderie au crochet en J à l'aide d'une vis autoperceuse n° 6 de 1 _ pouce.